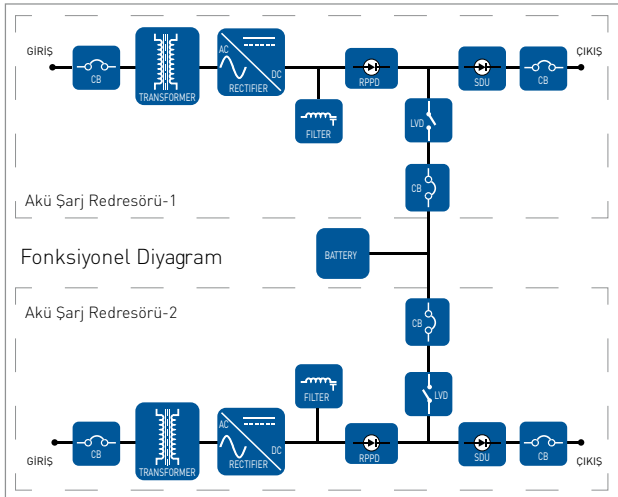


FLT - 3P SERİSİ 220V 100A AKÜ ŞARJ REDRESÖRÜ



- Tek faz üç faz üretim
- 500 Kva güce kadar üretim
- Sabit voltaj ve sabit akım özellikleri
- Otomatik ve manuel hızlı şarj / tampon şarj fonksiyonu
- Mikroişlemci kontrollü tristör üniteleri ile tam dalgalı şarj sistemi
- Kurşun-asit ve ni-cd akülere uygun şarj sistemi
- Düşük voltajda akü ayırma deşarj koruma ünitesi (LVD)
- Silikon dropper ile dc besleme voltaj regülasyonu. (SDU)
- Ağır endüstriyel çalışma koşullarına göre dizayn edilmiştir.
- Ters kutup koruma (RPDD)
- Dağıtım ayırma üniteleri (CBUS)
- Toprak koruma
- Voltmetre, ampermetre



Biz Voltajı Yönetelim
Siz Enerji Tasarrufu Edin

ÜRÜN ÖZELLİKLERİ

AKÜ ŞARJ REDRESÖRÜ NEDİR?

FLT DC Güç Kaynakları, mikroişlemci kontrollü kartlarla üretilmiş olup, elektronik kartlarla modüler yapıya sahiptir. Kontrol ve ayarlama sistemi tristör-diyot teknolojisyle gerçekleşmektedir. Aşırı akım, yüksek voltaj, aşırı sıcaklık, kısa devre ve akım sınırlama gibi koruma sistemleri mevcuttur.

Ayrıca FLT Akü Şarj cihazlarında DC Çıkışta endüktör bulunmaktadır. Giriş ve çıkış bağlantıları kabin içinde olup, uygun değerli sigortalara korunmaktadır.

KULLANIM ALANLARI

Gemi ve yatlardaki haberleşme ve alarm devrelerinde, işyeri ve konutlardaki güvenlik sistemlerinde, petrokimya endüstrisi ve güç elektroniği uygulamalarında, okulların eğitim ve deney laboratuvarlarında, fabrikalardaki test laboratuvarlarında ya da DC gerilimle beslenen elektronik cihazların besleme sistemlerinde kullanılabilecek şekilde tasarlanmış ve üretilmiştir.

Yüksek deşarj akımlarında kısa periyotlarda açma-kapama yapılmasına olanak sağladığı için acil aydınlatma, alarm, haberleşme devreleri, galvaniz ve alüminyum eloksal tesisleri, petrokimya endüstrisi ve güç elektroniği uygulamalarında uygun çözümler sağlar.



YAPISAL ÖZELLİKLER

- 1 faz giriş ve 3 faz giriş olarak üretim
- 12-450 V DC, 1 A-500 A arası üretim
- Otomatik tampon şarj-hızlı şarj özelliği
- Tristör-Diyot, Transistör teknolojisi ve mikroişlemci kontrollü kartlar ile yüksek verim
- Düşük dalgalılık oranı (dalgalama %1), yüksek akım ve gerilim kararlılığı
- Kullanıcı dostu, kolay ve anlaşılır LCD gösterge
- Tüm arızalar için sesli, ışıklı uyarı ve kuru kontak çıkışları
- Harici akü bağlantısı
- Düşük akü voltajında yük ayırma ünitesi (LVD)
- Silicon-dropper ile çıkış DC voltaj regülasyonu ve sınırlama
- Minimum boyut, statik yapı, kolaykurulum
- Endüstriyel ortamlara uygun kabin tasarımı
- RAL-7035 standart renginde elektrostatik boyalı, dayanıklı özel kabin (opsiyonel IP54)
- Uzaktan yönetim arayüzü (opsiyonel)
- Çıkış gerilimi ve çıkış akımı için gösterge panelinden manuel ayarlama imkânı
- Elektrik kesintisinde otomatik olarak aküye geçebilme (opsiyonel)
- Akü sıcaklık geri beslemesi ile şarj, akım, gerilim ayarlama imkânı (opsiyonel)
- ISO9001:2008 Kalite Yönetim Sistemi ile üretim

FLT 3P SERİSİ 3 FAZ AKÜ ŞARJ REDRESÖRÜ TEKNİK ÖZELLİKLERİ

MODEL	FLT 3P 220V 100A
Güç Faktörü	0,8 (0,9 Opsiyonel)
GİRİŞ	
Voltaj	380 V AC Üç Faz+Nötr
Voltaj Toleransı	± %15
Frekans	50Hz ± %5
Koruma	Uygun Devre Alıcı
ÇIKIŞ	
Nominal Çıkış Voltajı	220 VDC
Çıkış Voltaj Ayarı	± %20
Nominal Çıkış Akımı	100 A
Akım Sınır Ayarı	5A-100A
Akü Şarj Sistemi	Mikro işlemci kontrollü kartlarla, otomatik Sabit Akım Sabit Voltaj Kontrolü Programlanabilir otomatik BOOST şarj - FLOAT şarj kontrolü
Akü Tipi	Nikel-Kadmiyum (Ni-Cd), Lead Acid, Dry Type
KORUMA	
Silicon Dropper	Akü şarj ve devre besleme uygulamaları için "Silicon Dropper" ile çıkış voltaj regülasyonu ve sınırlama
LVD Ünitesi	Akü düşüşte otomatik yükten ayırma ünitesi
RPDD Ünitesi	Ters kutup koruma ünitesi
Otomasyon Ünitesi	Her çeşit uyarı için kuru kontaklar
Verim	0,9
Crest Faktörü	3:1
Aşırı Yük	%0 - % 100 yükte sürekli çalışma, % 115 yükte elektronik akım sınırlama
Koruma	Çıkış voltaj yüksek, çıkış voltaj düşük, aşırı ısı ve aşırı yük, tristör arızası, toprak sızdırma için elektronik uyarı ve koruma
Haberleşme	Durum ve arıza bilgisi için kuru kontak çıkışları
LCD Gösterge	LCD gösterge ile; Giriş voltajı, çıkış voltajı, çıkış akımı, akü akımı, boost şarj, float şarj ve boost şarj süresi ve LVD için set değerleri görülebilir. Ayrıca aşırı akım, aşırı sıcaklık, giriş hatalı, çıkış hatalı.. vb bütün arızalar için yazılı uyarılar (opsiyonel)
Baglantılar	Giriş, çıkış, akü ve alarm için uygun terminaller
ÇEVRE KOŞULLARI	
Çalışma Sıcaklığı	-10 °C ~ +40 °C
Çalışma Yükseklik	< 3000 m
Nem	% 90 Yoğunlaşmamış
Akustik Gürültü	< 50 dB
KABİN ÖZELLİKLERİ	
Boyutlar (GxDxY) (cm)	70x70x140
Ağırlık (kg)	300

OPSİYONLAR

OPSİYON	KOD	AÇIKLAMA
Standart dışı giriş voltaj değeri	xxxV	FLT serisi akü şarj redresörleri istenilen herhangi bir giriş voltaj değerinde üretilebilmektedir, istenilen giriş voltajı sipariş aşamasında belirtilmelidir.
Standart dışı giriş voltaj aralığı	XS,M,L,XL	FLT serisi akü şarj redresörleri, farklı giriş voltaj aralığında üretilebilmektedir. İstenilen giriş voltaj aralığı sipariş sırasında belirtilmelidir. Maksimum giriş voltaj aralığı -%60 , +%40
Standart dışı çıkış voltaj değeri	xxxV	FLT serisi akü şarj redresörleri istenilen herhangi bir çıkış voltaj değerinde üretilebilmektedir, istenilen çıkış voltajı sipariş aşamasında belirtilmelidir.
Standart dışı çıkış voltaj toleransı	R	Redresörün çıkış voltaj toleransı , +/-%1 , +/-%2 , +/-%3 , +/-%5 olarak üretilebilir. İstenilen voltaj toleransı sipariş sırasında belirtilmelidir.
Ayarlanabilir çıkış voltajı	ADJ	FLT serisi akü şarj redresörlerinin çıkış voltajı LCD panel üzerinden ayarlanabilir. Maksimum ayarlama aralığı +/-%15
Standart olmayan frekans	FRQ	FLT serisi akü şarj redresörleri 60Hz şebeke frekansında çalışacak şekilde üretilebilir.
Çıkışta CB koruma	OCB	Regülatör çıkışına ilave koruma için CB eklenebilir.
Özel kabin	K	FLT serisi akü şarj redresörleri farklı IPXX koruma sınıfına sahip özel kabinler içinde, INDOOR veya OUTDOOR olarak üretilebilmektedir.
Giriş/çıkış EMC filtresi	EMC	FLT serisi akü şarj redresörlerinin girişine veya çıkışına özel EMC filtre üniteleri eklenebilir. İstenilen filtrenin bütün teknik özellikleri talep /sipariş sırasında bildirilmelidir.
Giriş/çıkış parafudr	ESD	FLT serisi akü şarj redresörlerinin girişine veya çıkışına özel EMC filtre üniteleri eklenebilir. İstenilen filtrenin bütün teknik özellikleri talep /sipariş sırasında bildirilmelidir.
Kuru kontak çıkışları	C	Redresör ON , Redresör OFF ve Automatic By-Pass konumları için , NO-NC kuru kontak çıkışları eklenebilir.
Standart dışı giriş/çıkış terminal yerleri	T	Redresörün giriş çıkış terminaleri müşteri ihtiyaçlarına göre farklı dizayn özelliklerinde ve kabin üzerinde farklı bir yerde üretilebilir. İstenilen terminal özelliklerine ilişkin çizimler sipariş/talep sırasında belirtilmelidir.
Özel dizayn ve aksesuarlar	SPM	FLT serisi akü şarj redresörleri müşteri ihtiyaçlarına ve teknik şartnamesine göre özel olarak dizayn edilebilir. İstenilen bütün özellikler ve aksesuarlar için detaylı teknik şartname ve çizimler müşteri tarafından sipariş/talep sırasında sağlanmalıdır.
LDV Ünitesi	LVD	Akü düşükte yük ayırma ünitesi.
SDU Ünitesi	SDU	Silicon-Dropper ile çıkış DC voltaj regülasyonu ve sınırlama.
Giriş VM/AM	VM/AM	Giriş için Analog/dijital voltmetre veya ampermetre.
Çıkış VM/AM	VM/AM	Çıkış için Analog/dijital voltmetre veya ampermetre.
Akü VM/AM	VM/AM	Aküler için Analog/dijital voltmetre veya ampermetre.
Çıkış Dağıtım Sigortası	CB	Çıkış için istenilen sayıda dağıtım sigortası.
Aküler için Raf	BR	Siparişte isteğe bağlı olarak kabin içine.

NOTLAR VE OPSİYONLAR

- Opsiyonlar fiyatlara dâhil değildir. Hangi opsiyonları talep ediyorsanız ayrıntılı olarak bildiriniz.
- Bütün opsiyonlar tüm ürün modellerinde sağlanamayabilir, uygun opsiyonlar için müşteri temsilciniz ile görüşünüz.
- Bu broşürde belirtilen teknik özellikler bilgi amaçlı olup Edit Elektronik önceden bilgi vermeden değişiklik yapma hakkına sahiptir. Güncel bilgi almak için müşteri temsilciniz ile görüşünüz.
- Bu broşürdeki teknik özellikler FLT serisi akü şarj ürünleri içindir. Farklı model ve farklı teknik özellikler için müşteri temsilcinize danışınız.
- Broşürümüzde belirtilen Akü Şarj Redresörleri kolay kurulum özelliğine sahiptir, ihtiyaç halinde mühendislerimiz bedelsiz olarak yardımcı olmaya hazırdırlar.